

●产品特性



- ✓ 高效率，长寿命和高信赖性
- ✓ 电压输入范围 90~264VAC
- ✓ -30~+70℃工作温度（具体查看降额曲线）
- ✓ 具有主动式 PFC 功能，PF 值高达 0.98
- ✓ 全部使用 105℃长寿命电解电容
- ✓ 短路/过载/过压保护功能
- ✓ 强制风冷
- ✓ 100%满载老化
- ✓ 3 年质保



●产品认证:

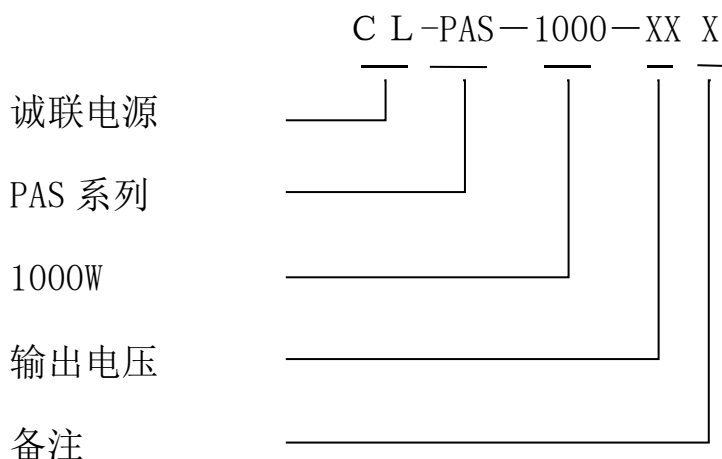
●应用领域: 适用于户外, LED 照明、景观照明、LED 标识、户外安防监控等

●参考标准: EN55032\IEC61000-4-2,3,4,5,6,8,11\IEC61547\GB4943

●产品描述

CL-PAS-1000 是一款单路恒压输出的防雨电源，电压输入范围 90~264VAC，输出电压有 12V、24V、36V、48V 等，可适用于户外。LED 照明、景观照明、LED 标识、户外安防监控等多种领域。本系列产品具有超高的效率，紧凑的外壳设计，风扇冷却，低浪涌电流，多重保护功能等保障了本系列产品可长期稳定的工作。

●产品命名



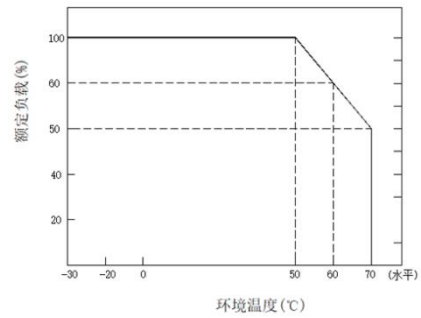
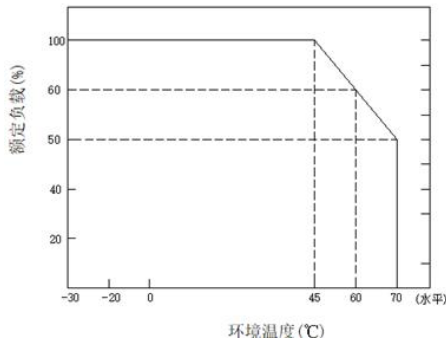
备注: A 代表单电源模块，不带防雨壳。 空缺: 带防雨壳

## ●电气参数

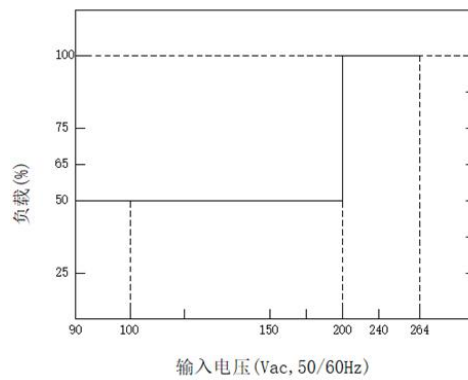
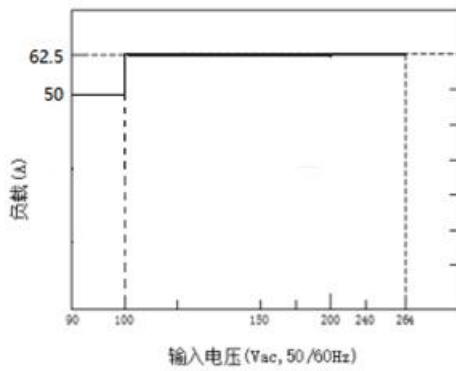
型号		CL-PAS-1000-12	CL-PAS-1000-24	CL-PAS-1000-36	CL-PAS-1000-48
输入	输入电压	90~264VAC (请参考降额曲线)			
	输入电流	230VAC/6A			
	频率范围	47~63HZ			
	效率	≥88%	≥91%	≥92%	≥92%
	功率因数	PF≥0.95/230VAC/0.98/115VAC (满载)			
	漏电流	<0.7mA/240VAC			
	浪涌电流	冷启动≤35A/240VAC			
输出	直流电压	12V	24V	36V	48V
	额定电流	62.5A	42A	28A	21A
	功率	750W	1008W	1008W	1008W
	电压调节范围	/	/	/	/
	纹波及噪声	300mVp-p	300mVp-p	500mVp-p	500mVp-p
	启动, 上升时间	1500ms, 50ms/230VAC 负载 100%			
	线性调整率	±1%	±1%	±1%	±1%
	负载调整率	±1%	±0.5%	±0.5%	±0.5%
	电压精度	±2%	±1%	±1%	±1%
环境要求	工作温度及湿度	-30~+70℃ 5%~95%RH 不凝露 (详情参考产品规格书的降额曲线)			
	储存温湿度	-45~+85℃ 5%~95%RH 不凝露			
	振动	频率范围 10~500Hz,加速度 2G,每个扫频循环 10min,沿 X,Y,Z 轴各进行 6 个扫频循环			
	冲击	加速度 20G,持续时间 11ms,沿 X,Y,Z 轴各进行 3 次冲击			
	海拔高度	2000mtrs (2000m 以上, 每升高 100m, 环境温度降低 0.6℃, 负载降额 1.5%)			
电磁兼容	电磁耐受	设计符合: IEC61000-4-2,3,4,5,6, 8,11			
	谐波电流	设计符合: IEC61000-3-2, 限值要求			
	EMC 指标	设计符合: EN55032			
安规	安全规范	设计符合: IEC/EN60950-1 GB4943.1			
	耐压	输入--输出 I/P-O/P:3Kvac/10mA; 输入---机壳 I/P-CASE:1.8Kvac/10mA; 输出---机壳 O/P-CASE:0.5Kvac/10mA 每项测试时间为: 1min			
	绝缘阻抗	I/P-O/P: >10M ohms; I/P-Case: >10M ohms; O/P-Case: >10M ohms			
保护	过压保护	13V~16V	25V~28V	37V~45V	49V~52V
		锁死模式,故障排除后需要重启 AC			
	过载保护	104~150% rated 锁死模式, 故障排除后需要重启 AC			
	过温保护	保护, 温度降低后, 自动重启			
	短路保护	故障排除后需要重启 AC			
可靠性	MTBF	25℃环境下: 200000Hrs, MIL-HDBK-217F Notice2 应力法预计			
其他要求	尺寸	291.3mm*148.5mm*90.2mm (长*宽*高)			
	包装	3.5 Kg/只, 6 只/箱, 22 KG/箱			
	冷却方式	<input type="checkbox"/> 自冷 <input checked="" type="checkbox"/> 风冷			
	延伸方式	<input type="checkbox"/> 双三防 <input type="checkbox"/> 加盖 <input type="checkbox"/> 低温启动 (-40℃) <input type="checkbox"/> 其他			
备注	*如未特别说明, 所有规格参数均在输入为 230VAC, 额定负载, 25℃环境下测量。 *为了延长使用寿命, 建议配置负载时多留 30%的余量。例如: 设备需要 100W 的功率, 则选用不小于 130W 的电源。 *开关电源纹波测试方法: 用 20MHz 示波器在电源输出端子上测试, 示波器探头地线长度不大于 12mm, 并在探头输入并联 47uF 电解电容和 0.1uF 高频电容。 *电源是设备系统元器件的一部分, 所有的 EMC 测试需结合终端设备进行电磁兼容相关确认。				

● 降额曲线

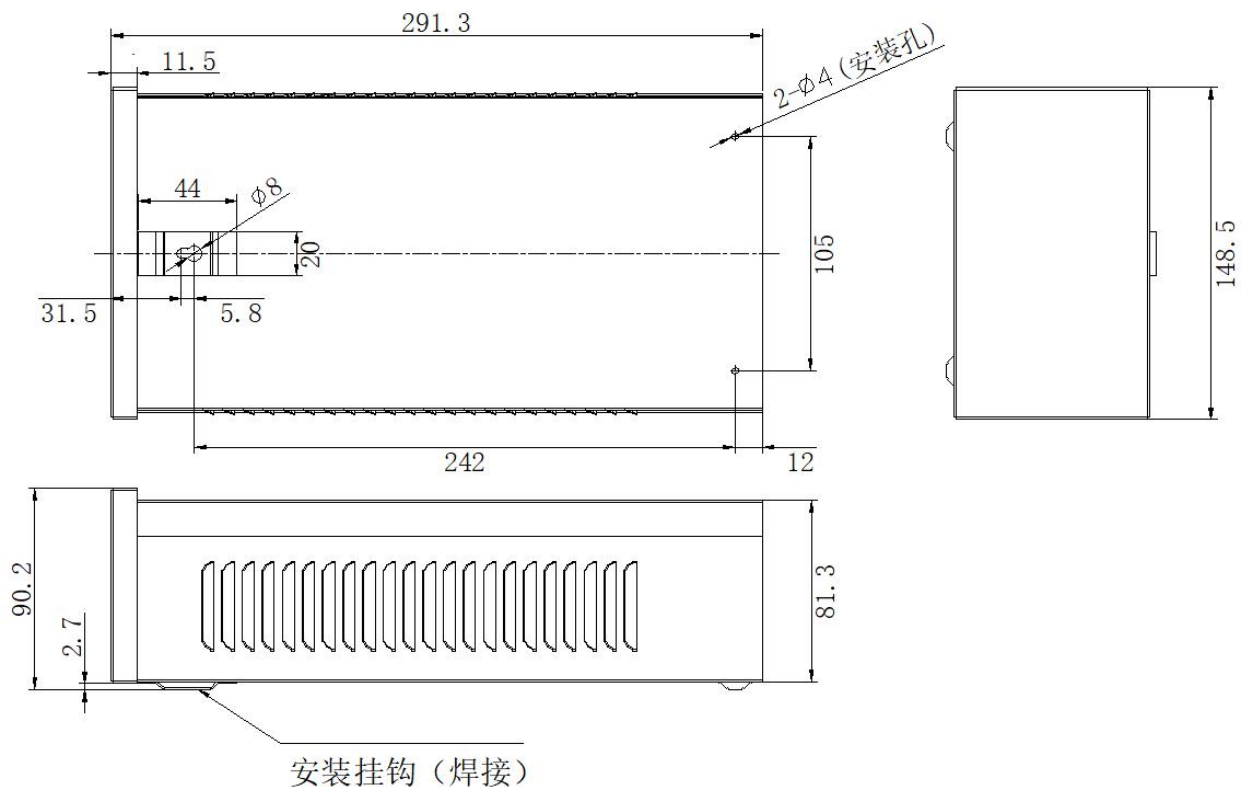
输出负载与温度曲线 (12V 24V) 输出负载与温度曲线 (36V 48V)



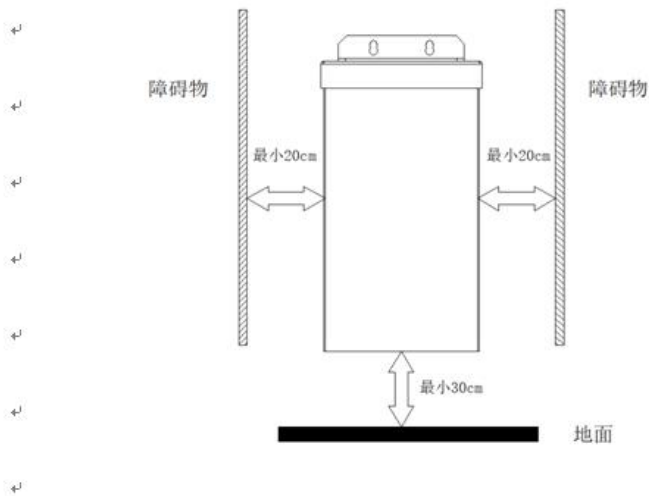
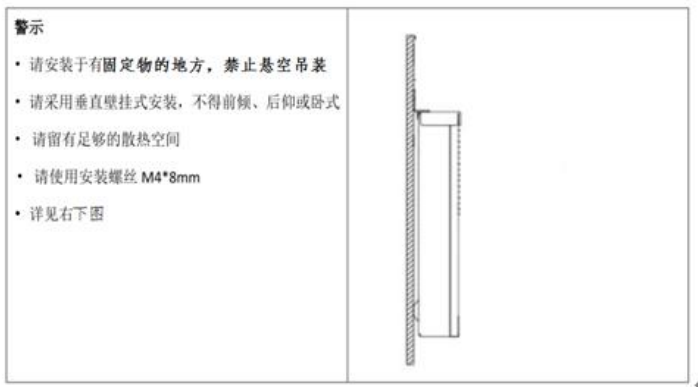
输入电压与负载曲线 (12V) 输入电压与负载曲线(24V 36V 48V)



● 机构尺寸



## ●安装方式



## ●产品安装、使用说明：

- 1、安装时，请按照安装方式说明进行安装。
- 2、在安装完毕通电试运行之前，请检查和校对各接线端子上的连线，确信输入和输出、交流和直流、正极和负极、电压值和电流值等正确，杜绝接反接错现象的发生，避免损坏电源和用户设备。
- 3、通电前请使用万用表测量火线、零线和接地线是否短路，输出端是否短路；通电时最好空载启动。
- 4、使用时请勿超过电源标称值，以免影响产品的可靠性。如需要改电源的输出参数，请客户在使用电源前向本司技术部门咨询，以保证使用效果和可靠性。
- 5、为保证使用的安全性和减小干扰，请确保接地端可靠接地（接地线大于 AWG18#）。
- 6、电源如出现故障，请勿擅自对其维修，请尽快与本司客户服务部联系，客服专线：86-519-69882516

## ●运输、储存：

### 1、运输：

本包装适用与汽车、船、飞机、火车等运输，运输过程中应防雨，文明装卸。

### 2、储存：

产品未使用时应存放在包装箱内，储存环境温度和相对湿度应符合该产品的要求，仓库内不应有腐蚀性气体或有腐蚀性的化学物品，并且无强烈的机械振动、冲动和强磁场作用。包装箱应垫离地面至少 20cm 高，距离墙壁、热源、窗口或空气入口至少 50cm，勿让水浸。如果时间过长（1 年以上）应经专业人员重新检验后方可使用。