

●产品特性



- ✓ 高效率，长寿命和高信赖性
- ✓ 电压输入范围 176~264VAC
- ✓ -30~+70℃工作温度（具体查看降额曲线）
- ✓ 全部使用 105℃长寿命电解电容
- ✓ 短路/过载保护功能
- ✓ 自然散热
- ✓ 100%满载老化
- ✓ 3年质保期

●应用领域：工业控制系统、机械与电气设备、电子仪器仪表、工业自动化、家用电器等

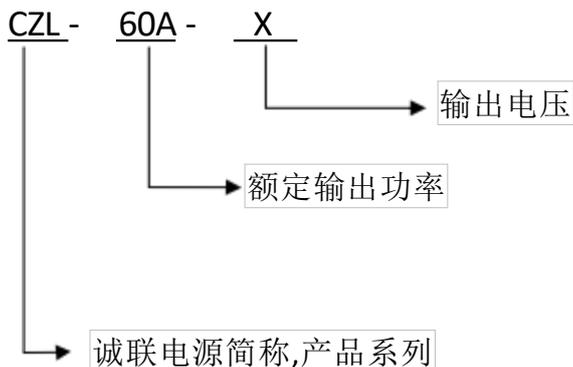
●参考标准

EN55024\EN61000-4-2,3,4,5,6,8,11\GB17625.1\EN61000-3-2,-3\EN55022\GB4943\UL1012

●产品描述

CZL-60A 系列是一款 60W 单路恒压输出的工业控制电源，电压输入范围 176~264VAC，输出电压有 12V、24V、36V、48V 等，可适用于工业控制系统、机械与电气设备、电子仪器仪表、工业自动化、家用电器等多种工业领域。本系列产品为超薄型设计，高度仅为 30mm，产品具有超高的效率，紧凑的外壳设计，良好的散热，保障了本系列产品可长期稳定的工作。

●产品命名

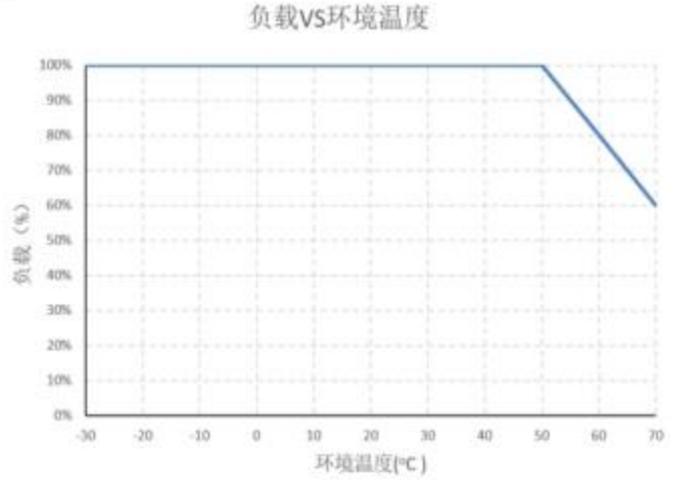
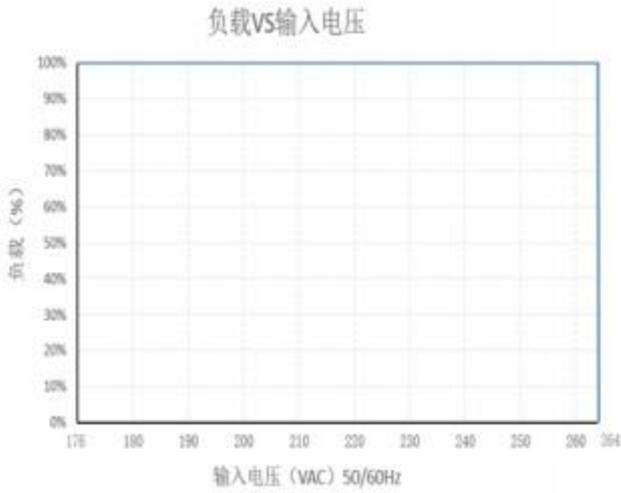


●电气参数

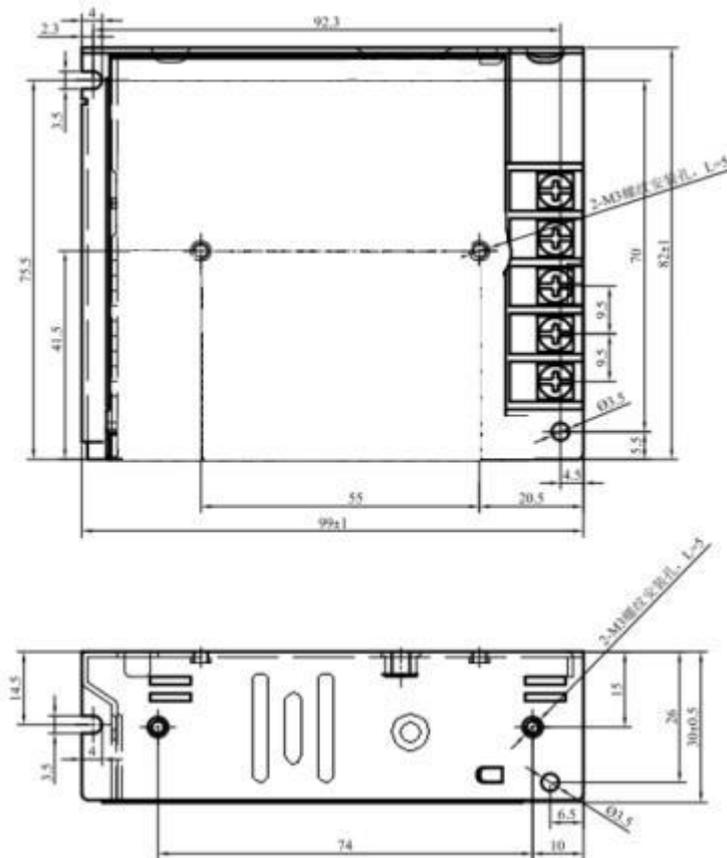
| 型号 | CZL-60A-12 | CZL-60A-24 | CZL-60A-36 | CZL-60A-48 | |
|------|--|---|------------|------------|----------|
| 输入 | 电压范围 | 176~264VAC | | | |
| | 输入电流 | 230VAC/0.7A | | | |
| | 效率 | ≥86% | ≥88% | ≥89% | ≥89% |
| | 频率范围 | 47~63HZ | | | |
| | 漏电流 | <1mA/240VAC | | | |
| | 浪涌电流 | 冷启动 50A/230VAC | | | |
| 输出 | 直流电压 | 12V | 24V | 36V | 48V |
| | 额定电流 | 5A | 2.5A | 1.66A | 1.25A |
| | 功率 | 60W | 60W | 59.76W | 60W |
| | 电压调节范围 | ±5% | ±5% | ±3% | ±3% |
| | 纹波及噪声 | 150mVp-p | 150mVp-p | 200mVp-p | 200mVp-p |
| | 启动上升时间 | 2000ms, 50ms/230VAC 负载 100% | | | |
| | 保持时间 | 20ms/230VAC 负载 100% | | | |
| | 线性调整率 | ±0.5% | ±0.5% | ±0.5% | ±0.5% |
| | 负载调整率 | ±1.0% | ±1.0% | ±1.0% | ±1.0% |
| | 电压精度 | ±1.0% | ±1.0% | ±1.0% | ±1.0% |
| 环境要求 | 工作温度及湿度 | -30~70℃ 20%~95%RH 不凝露 (详情参考降额曲线) | | | |
| | 储存温湿度 | -40~80℃ 10%~95%RH 不凝露 | | | |
| | 振动 | 频率范围 10~500Hz,加速度 2G,每个扫频循环 10min,沿 X,Y,Z 轴各进行 6 个扫频循环 | | | |
| | 冲击 | 加速度 20G,持续时间 11ms,沿 X,Y,Z 轴各进行 3 次冲击 | | | |
| | 海拔高度 | 2000mtrs (2000m 以上, 每升高 100m, 环境温度降低 0.6℃) | | | |
| 电磁兼容 | 电磁耐受 | 设计参考: EN55024; EN61000-4-2,3,4,5,6,8,11 | | | |
| | 谐波电流 | 设计参考: GB17625.1; EN61000-3-2,-3 限值要求 | | | |
| | EMC 指标 | 设计参考: EN55022 | | | |
| 安规 | 安全规范 | 设计参考: GB4943/UL1012 | | | |
| | 耐压 | 输入--输出 I/P-O/P:1.5Kvac/5mA; 输入---机壳 I/P-CASE:1.5Kvac/5mA; 输出---机壳 O/P-CASE:0.5Kvac/5mA 每项测试时间为: 1min | | | |
| | 绝缘阻抗 | I/P-O/P: 50M ohms; I/P-Case: 50M ohms; O/P-Case: 50M ohms | | | |
| 保护 | 过压保护 | 13.5-16.5 | 27-30 | 39-42 | 52-55 |
| | | 打嗝模式, 异常消除过载后能自动恢复工作 | | | |
| | 过载保护 | 110~165% rated 打嗝模式, 消除过载后能自动恢复工作 | | | |
| | 过温保护 | / | | | |
| 可靠性 | 短路保护 | 输出端短路后电源保护, 打嗝模式, 消除过载后能自动恢复工作 | | | |
| | MTBF | 25℃环境下: 10000Hrs, MIL-217 Method | | | |
| 其他要求 | 尺寸 | 99*82*30 (长*宽*高) | | | |
| | 包装 | 0.2 Kg/只, 60 只/箱, 13KG/箱 | | | |
| | 冷却方式 | <input checked="" type="checkbox"/> 自冷 <input type="checkbox"/> 风冷 | | | |
| | 延伸方式 | <input type="checkbox"/> 双三防 <input type="checkbox"/> 加盖 <input type="checkbox"/> 低温启动 (-40℃) <input type="checkbox"/> 其他 | | | |
| 备注 | *如未特别说明, 所有规格参数均在输入为 230VAC, 额定负载, 25℃环境下测量。 *为了延长使用寿命, 建议配置负载时多留 30%的余量。例如: 设备需要 100W 的功率, 则选用不小于 130W 的电源。 *开关电源纹波测试方法: 用 20MHz 示波器在电源输出端子上测试, 示波器探头地线长度不大于 12mm, 并在探头输入并联 47uF 电解电容和 0.1uF 高频电容。 *电源是设备系统元器件的一部分, 所有的 EMC 测试需结合终端设备进行电磁兼容相关确认。 | | | | |

●静态特性曲线

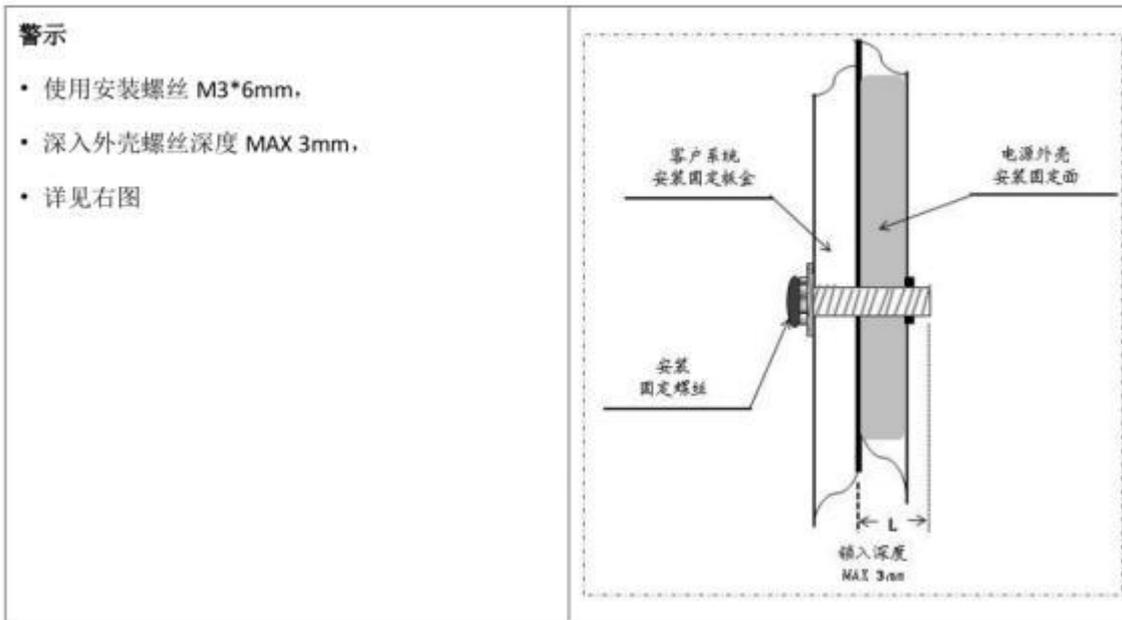
●输出负载与温度曲线



●机构尺寸



●安装方式



●产品安装、使用说明:

- 1、安装时，请按照安装方式说明进行安装。
- 2、在安装完毕通电试运行之前，请检查和校对各接线端子上的连线，确信输入和输出、交流和直流、正极和负极、电压值和电流值等正确，杜绝接反接错现象的发生，避免损坏电源和用户设备。
- 3、通电前请使用万用表测量火线、零线和接地线是否短路，输出端是否短路；通电时最好空载启动。
- 4、使用时请勿超过电源标称值，以免影响产品的可靠性。如需要改电源的输出参数，请客户在使用电源前向本公司技术部门咨询，以保证使用效果和可靠性。
- 5、为保证使用的安全性和减小干扰，请确保接地端可靠接地（接地线大于AWG18#）。
- 6、电源如出现故障，请勿擅自对其维修，请尽快与本司客户服务部联系，客服专线：86-519-69882516

●运输、储存:

- 1、运输：

本包装适用与汽车、船、飞机、火车等运输，运输过程中应防雨，文明装卸。
- 2、储存：

产品未使用时应存放在包装箱内，储存环境温度和相对湿度应符合该产品的要求，仓库内不应有腐蚀性气体或有腐蚀性的化学物品，并且无强烈的机械振动、冲动和强磁场作用。包装箱应垫离地面至少 20cm 高，距离墙壁、热源、窗口或空气入口至少 50cm，勿让水浸。如果时间过长（1 年以上）应经专业人员重新检验后方可使用。