

●产品特性



- ✓ 高效率，长寿命和高信赖性
- ✓ 电压输入范围 176~264VAC
- ✓ -20~+70℃工作温度（具体查看降额曲线）
- ✓ 全部使用 105℃长寿命电解电容
- ✓ 短路/过载保护功能
- ✓ 自然冷却
- ✓ 100%满载老化
- ✓ 3年质保期

●应用领域：适用于户外 (应满足防护要求)

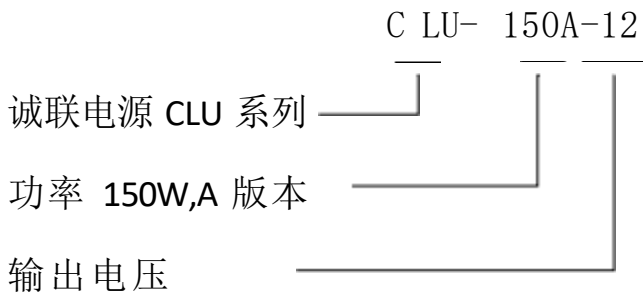
●参考标准

EN55022\IEC61000-4-2,3,4,5,6,8,11\GB4943\UL1012\EN60950\GB17625.1

●产品描述

CLU-150A 是一款单路恒压输出的电源，输入电压 176Vac~264Vac，输出电压有 12V、24V,36V,48V 等，适用于户外等领域。本系列产品具有超高的效率，紧凑的外壳设计，良好的散热，保障了本系列产品可长期稳定的工作。

●产品命名

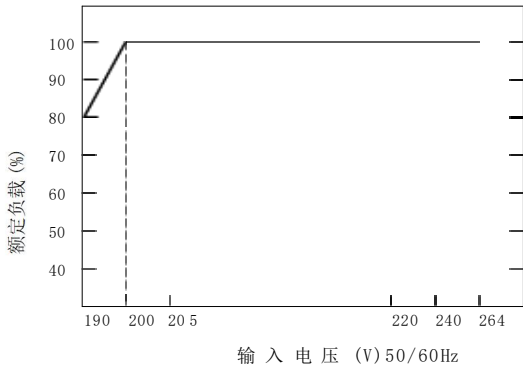


## ●电气参数

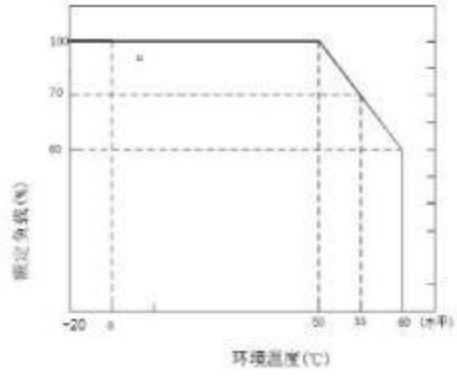
| 型号   |   | CLU-150A-12   | CLU-150A-24 | CLU-150A-36 | CLU-150A-48 |
|------|---|---|-------------|-------------|-------------|
| 输入   | 输入电压  | 176~264VAC  |             |             |             |
|      | 输入电流  | 230VAC/2A   |             |             |             |
|      | 频率范围  | 47~63HZ   |             |             |             |
|      | 效率  | ≥85%  | ≥87%        | ≥87%        | ≥87%        |
|      | 漏电流   | <1.0mA/240VAC   |             |             |             |
|      | 浪涌电流  | 冷启动≤60A/230VAC  |             |             |             |
| 输出   | 直流电压  | 12V   | 24V         | 36V         | 48V         |
|      | 额定电流  | 12.5A   | 6.3A        | 4.2A        | 3.2A        |
|      | 功率  | 150W  | 151.2W      | 151.2W      | 153.6W      |
|      | 电压调节范围  | /   | /           | /           | /           |
|      | 纹波及噪声   | ≤400mVp-p   | ≤400mVp-p   | ≤500mVp-p   | ≤500mVp-p   |
|      | 启动, 上升时间  | 1000ms, 20ms/230VAC 负载 100%   |             |             |             |
|      | 保持时间  | 20ms/230VAC 负载 100%   |             |             |             |
|      | 线性调整率   | ±0.5%   | ±1%         | ±1%         | ±1%         |
|      | 负载调整率   | ±1%   | ±1%         | ±1%         | ±1%         |
|      | 电压精度  | ±1.5%   | ±2%         | ±2%         | ±2%         |
| 环境要求 | 工作温度及湿度   | -20~+70℃ 5%~90%RH 不凝露 (详情参考产品规格书的降额曲线)  |             |             |             |
|      | 储存温湿度   | -30~+80℃ 5%~90%RH 不凝露   |             |             |             |
|      | 振动  | 频率范围 10~500Hz,加速度 2G,每个扫频循环 10min,沿 X,Y,Z 轴各进行 6 个扫频循环  |             |             |             |
|      | 冲击  | 加速度 20G,持续时间 11ms,沿 X,Y,Z 轴各进行 3 次冲击  |             |             |             |
|      | 海拔高度  | 2000mtrs (2000m 以上, 每升高 100m, 环境温度降低 0.6℃, 负载降额 1.5%)   |             |             |             |
| 电磁兼容 | 电磁耐受  | 设计参考: EN55024; EN61000-4-2,3,4,5,6,8,11   |             |             |             |
|      | 谐波电流  | 设计参考: GB17625.1   |             |             |             |
|      | EMC 指标  | 设计参考: EN55022   |             |             |             |
| 安规   | 安全规范  | 设计参考: UL1012 IEC/EN60950 GB4943   |             |             |             |
|      | 耐压  | 输入--输出 I/P-O/P:3Kvac/10mA; 输入---机壳 I/P-CASE:1.5Kvac/10mA; 输出---机壳 O/P-CASE:0.5Kvac/10mA 每项测试时间为: 1min                     |             |             |             |
|      | 绝缘阻抗  | I/P-O/P: >10M ohms; I/P-Case: >10M ohms; O/P-Case: >10M ohms  |             |             |             |
| 保护   | 过压保护  | /   | /           | /           | /           |
|      | 过载保护  | 110~160% rated 打嗝模式,故障排除后自恢复  |             |             |             |
|      | 过温保护  | /   |             |             |             |
|      | 短路保护  | 打嗝模式,故障排除后自恢复   |             |             |             |
| 可靠性  | MTBF  | 25℃环境下: 30000Hrs, MIL-HDBK-217F Notice2 应力法预计   |             |             |             |
| 其他要求 | 尺寸  | 199mm*48mm*30mm (长*宽*高)   |             |             |             |
|      | 包装  | 0.26 Kg/只, 68 只/箱, 15KG/箱   |             |             |             |
|      | 冷却方式  | <input checked="" type="checkbox"/> 自冷 <input type="checkbox"/> 风冷  |             |             |             |
|      | 延伸方式  | <input type="checkbox"/> 双三防 <input type="checkbox"/> 加盖 <input type="checkbox"/> 低温启动 (-40℃) <input type="checkbox"/> 其他 |             |             |             |
| 备注   | *如未特别说明, 所有规格参数均在输入为 230VAC, 额定负载, 25℃环境下测量。<br>*为了延长使用寿命, 建议配置负载时多留 30%的余量。例如: 设备需要 100W 的功率, 则选用不小于 130W 的电源。<br>*开关电源纹波测试方法: 用20MHz 示波器在电源输出端子上测试, 示波器探头地线长度不大于 12mm, 并在探头输入并联 47uF 电解电容和 0.1uF 高频电容。<br>*电源是设备系统元器件的一部分, 所有的 EMC 测试需结合终端设备进行电磁兼容相关确认。 |   |             |             |             |

●静态特性曲线●输出负载与温度曲线

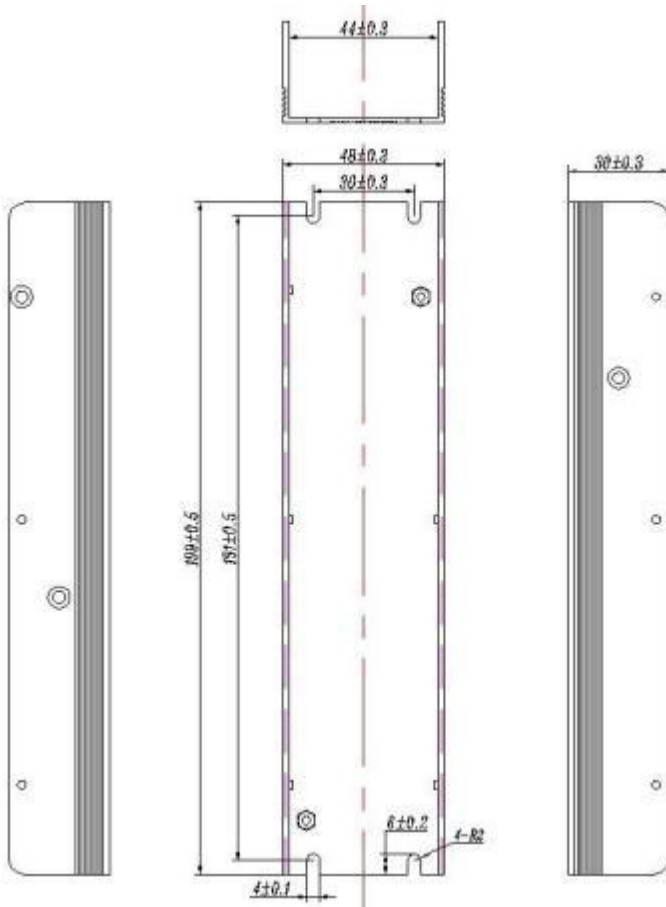
■ 输入电压降额曲线



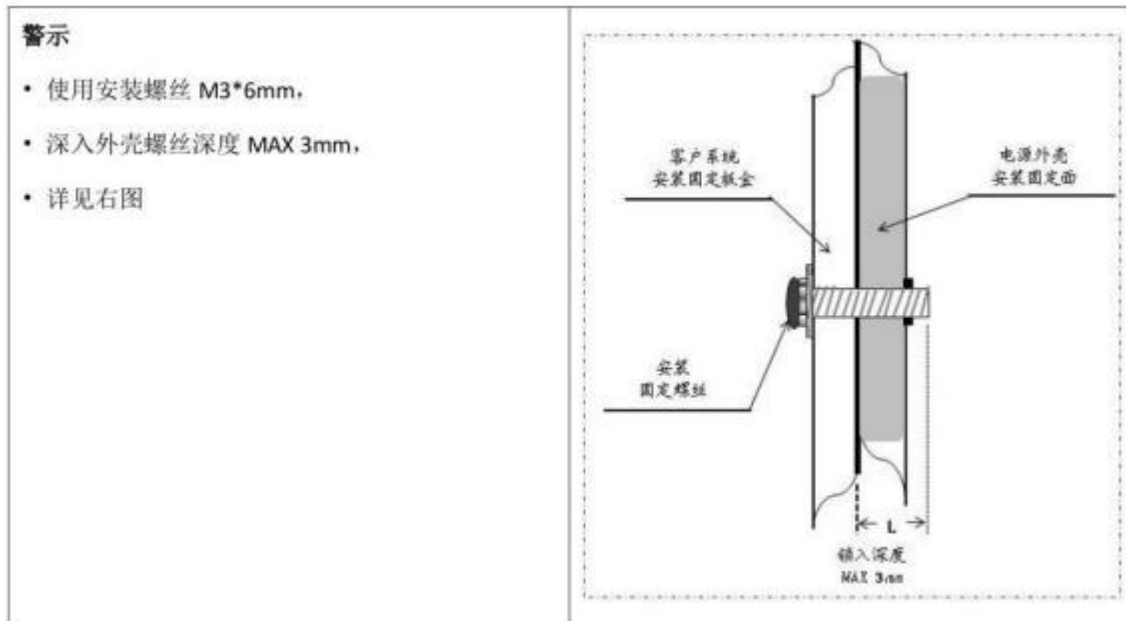
■ 环境温度降额曲线



●机构尺寸



## ●安装方式



## ●产品安装、使用说明:

- 1、安装时，请按照安装方式说明进行安装。
- 2、在安装完毕通电试运行之前，请检查和校对各接线端子上的连线，确信输入和输出、交流和直流、正极和负极、电压值和电流值等正确，杜绝接反接错现象的发生，避免损坏电源和用户设备。
- 3、通电前请使用万用表测量火线、零线和接地线是否短路，输出端是否短路；通电时最好空载启动。
- 4、使用时请勿超过电源标称值，以免影响产品的可靠性。如需要改电源的输出参数，请客户在使用电源前向本司技术部门咨询，以保证使用效果和可靠性。
- 5、为保证使用的安全性和减小干扰，请确保接地端可靠接地（接地线大于AWG18#）。
- 6、电源如出现故障，请勿擅自对其维修，请尽快与本司客户服务部联系，客服专线：86-519-69882516

## ●运输、储存:

- 1、运输：
 

本包装适用与汽车、船、飞机、火车等运输，运输过程中应防雨，文明装卸。
- 2、储存：
 

产品未使用时应存放在包装箱内，储存环境温度和相对湿度应符合该产品的要求，仓库内不应有腐蚀性气体或有腐蚀性的化学物品，并且无强烈的机械振动、冲动和强磁场作用。包装箱应垫离地面至少 20cm 高，距离墙壁、热源、窗口或空气入口至少 50cm，勿让水浸。如果时间过长（1 年以上）应经专业人员重新检验后方可使用。